

АНТЕННА “ЗИГЗАГ-2”

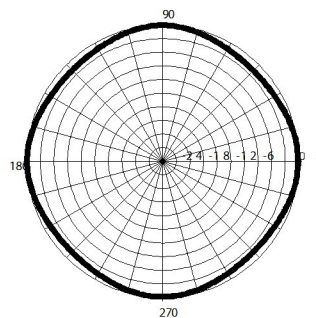
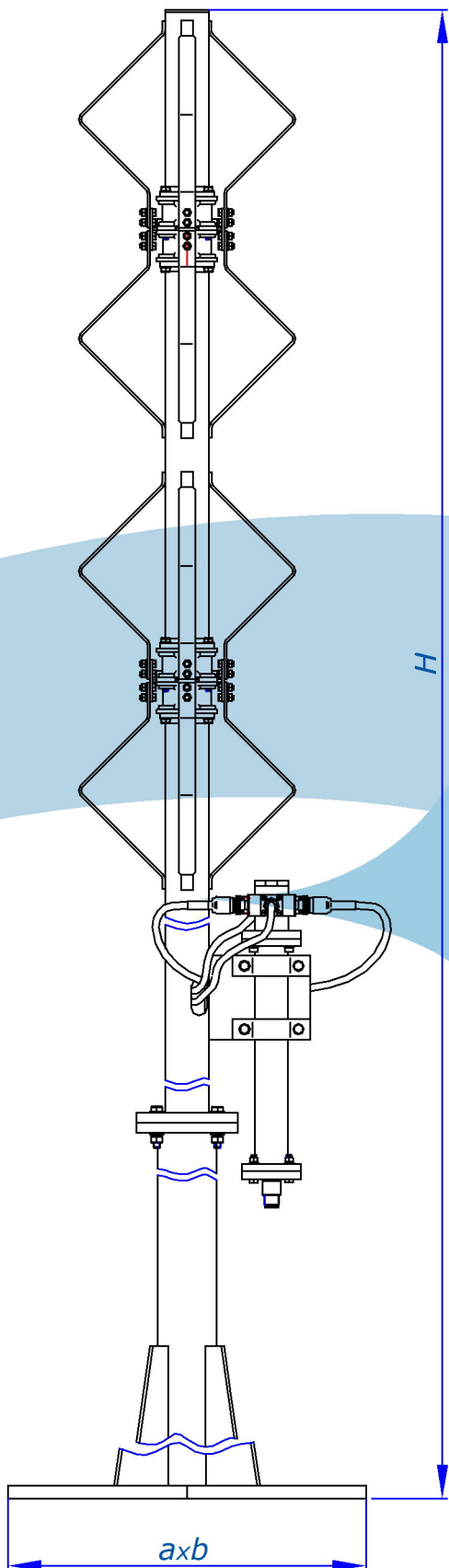


Диаграмма направленности в горизонтальной плоскости

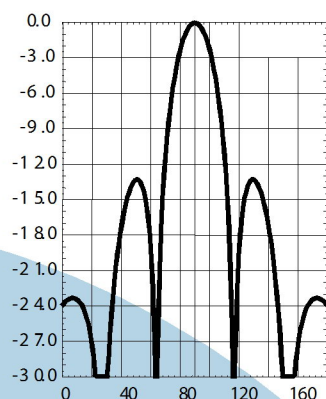


Диаграмма направленности в вертикальной плоскости

ЭЛЕКТРИЧЕСКИЕ ХАРАКТЕРИСТИКИ

ДИАПАЗОН РАБОЧИХ ЧАСТОТ	до 25
КУ, дБi	6,5
ПОЛЯРИЗАЦИЯ, ЛИНЕЙНАЯ	горизонтальная
ВХОДНОЕ СОПРОТИВЛЕНИЕ, Ом	50(75)
ВХОДНАЯ МОЩНОСТЬ, кВт	до 2
ШИРИНА ДН ПО УРОВНЮ ПОЛОВИНОЙ МОЩНОСТИ, град	26
РАЗЪЕМ ВХОДНОЙ	по заказу
КСВН не более	1,15

МЕХАНИЧЕСКИЕ ХАРАКТЕРИСТИКИ

ГАБАРИТЫ (Hxaxb), мм	1590x270x270
ВЕС, кг	9
МАТЕРИАЛ	сплав алюминия
ПОКРЫТИЕ	порошковое