

АНТЕННА “ЗИГЗАГ-1”

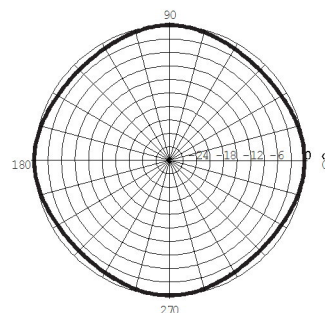
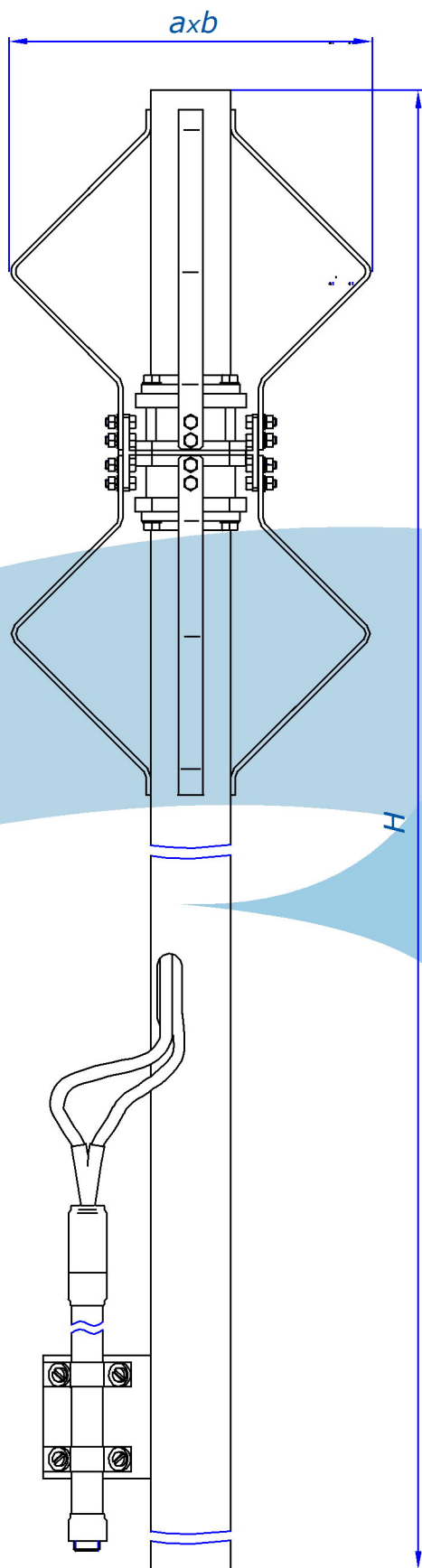


Диаграмма направленности  
в горизонтальной плоскости

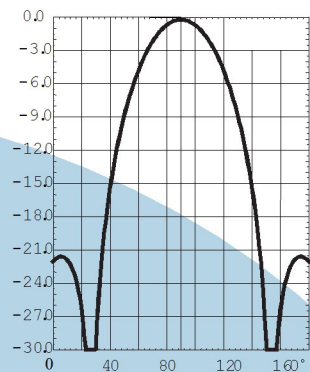


Диаграмма направленности  
в вертикальной плоскости

**ЭЛЕКТРИЧЕСКИЕ ХАРАКТЕРИСТИКИ**

ДИАПАЗОН РАБОЧИХ КАНАЛОВ	до 10
КУ, дБі	3,5
ПОЛЯРИЗАЦИЯ, ЛИНЕЙНАЯ	горизонтальная
ВХОДНОЕ СОПРОТИВЛЕНИЕ, Ом	50(75)
ВХОДНАЯ МОЩНОСТЬ, кВт	до 0,5
ШИРИНА ДН ПО УРОВНЮ ПОЛОВИНОЙ МОЩНОСТИ, град	48
РАЗЪЕМ ВХОДНОЙ	по заказу
КСВН не более	1,15

**МЕХАНИЧЕСКИЕ ХАРАКТЕРИСТИКИ**

ГАБАРИТЫ (Hxaxb), мм	1060x270x270
ВЕС, кг	4
МАТЕРИАЛ	сплав алюминия
ПОКРЫТИЕ	порошковое